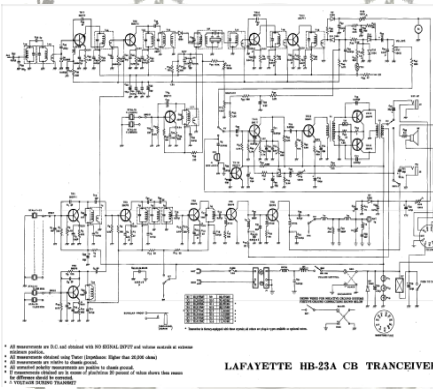


HB-23-A

Lafayette Radio & TV Corp: New York (NY) Pais Estados Unidos Fabricante / Marca Lafayette
Radio & TV Corp: New York (NY) Año 1972 Categoría Equipo para la banda ciudadana (CB = Citizen Band)
alternative name: Wholesale Radio

Imágenes



Esquemas

Lafayette Radio & TV HB-23-A (2) Advert mag. CQ electrónica (Italia) 01/1973, Especificaciones técnicas

Numero de transistores 15

Semiconductores

Principio principal

Transceiver

Gama de ondas

Onda Corta solamente

Tensión de funcionamiento

Pilas + jack (etc.) para alimentación externa. / 13,8 Volt

Altavoz Altavoz dinámico (de imán permanente)

Material Metálico

Modelo: **HB-23-A** - Lafayette Radio & TV Corp, New

Forma

Sobremesa de tamaño mediano sin botonera <= 35 cm. (Incluso portables pero sólo con alimentación por red).

Anotaciones CB, 23 Channels, AM, 5W.

Price in Italy Jan 1973 99.950 lire. Presa per l'ascolto in cuffia. Funzionamento sia su autoveicoli con positivo o negativo a massa, sia autonomo portatile con apposito pacco batterie oppure con alimentatore per funzionare come

stazione fissa. Ricevitore supereterodina a doppia conversione.

15 Transistor, 8 Diodi ed 1 IC. Poteva essere dotato dei seguenti accessori: HB5028:

alimentatore da rete a stato solido. HB 507: contenitore completo di batterie per

funzionamento come portatile.

16 **Made in Japan**

17 **Peso neto** 2,8 kg / 6 lb 2,7 oz (6,167 lb)

18 **Mencionado en** Original prospect or advert (Radiopratica dicembre 1970)

19 **Documentación / Esquemas (1)**

20 Advert mag. CQ elettronica (Italy) 01/1973